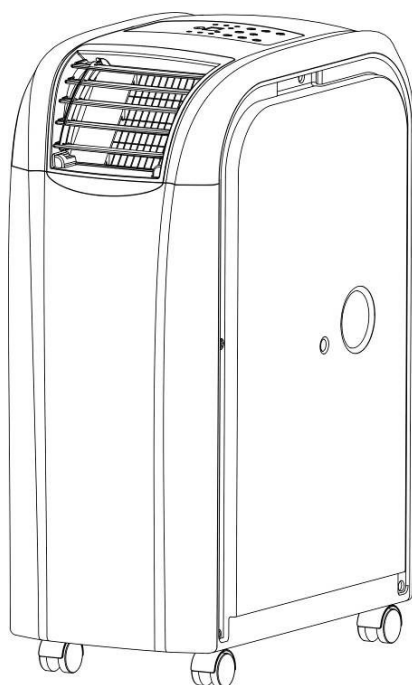




AER CONDITIONAT PORTABIL

Mini Spot Cooler Mod. FSC14



MANUAL DE UTILIZARE

FOARTE IMPORTANT:
CITITI ACEST MANUAL, INAINTE DE A UTILIZA AERUL, IN SPECIAL
AVERTIZARILE DE LA PAGE 3. PASTRATI ACEST MANUAL

By



FRAL S.r.l Carmignano di Brenta (PD) Italy
www.fral.it Info@fral.it



INTRODUCERE / DATE TEHNICE

Felicitări pentru achiziționarea de aer condiționat de tip portabil!

Aerul conditionat portabil achiziționat de d-voastră, a fost dezvoltat și fabricat în conformitate cu standardele de stat de tehnologie de ultimă oră.

Vă rugăm să citiți cu atenție instrucțiunile de utilizare înainte de a conecta unitatea la sursa de alimentare, în scopul de a preveni deteriorarea în urma utilizării necorespunzătoare. Acordați o atenție deosebită instrucțiunilor de siguranță. Dacă furnizați această unitate către o terță parte, trebuie să includă, de asemenea, aceste instrucțiuni de utilizare. Vă rugăm să păstrați aceste instrucțiuni de utilizare într-un loc sigur pentru orice întrebări care pot apărea în viitor.

Vă mulțumim pentru că ați avut încredere în produsul nostru. Sperăm să vă bucurați de un climat plăcut

în camera climatizată cu aerul d-voastră condiționat.

| MODEL | FSC14 |
|--|--------------|
| VOLT | 220V 50Hz AC |
| PUTERE CONSUMATA (W) (Wb24 /Db35) | 1530 W |
| PUTERE CONSUMATA (W) RACIRE | 1700 W |
| INCALZIRE (EN60335) | 1500 W |
| CAPACITATE DE RACIRE | 4.000 W |
| CAPACITATE DE INCALZIRE (Wb24 / Db35) | 4.000 W |
| ZGOMOT | 54dB(A) |
| DEBIT DE AER [m ³ /h] | 450 |
| REFRIGERANT GAS | R410a |
| TELECOMANDA | OPTIONAL |
| TIMER | 0-24 STD |
| DIMENSIUNI (mm) LxLxH | 300x505x778 |
| GREUTATE NETA | 30,5 kg |

Toate valorile sunt aproximative. Caracteristici conform **Norm EN 14511** curente. Sub rezerva modificărilor.

USOR DE OPERAT SI MAI USOR DE MANIPULAT

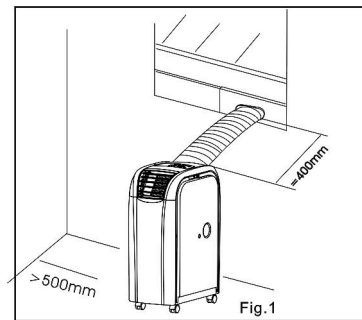
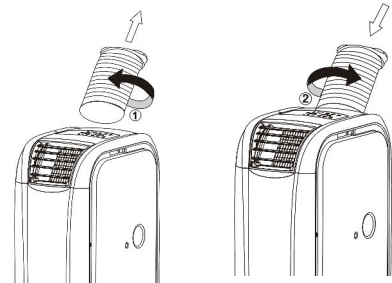
- Unitatea poate fi ușor mutată dintr-o cameră în alta, datorită roților.
- Debitul de aer poate fi reglat prin intermediul celor trei nivele de ventilație.
- Fluxul de aer poate fi foarte puternic și să ajungă până la 5 sau 6 metri.
- Instalarea de către un specialist nu este necesară.
- Pur și simplu conectați într-o priză normală de uz casnic, cu o tensiune de 220-240V / 50Hz.
- Furtunul de aer extras poate fi stocat în unitatea de transport și atunci când nu este în uz.
- Această unitate funcționează în conformitate cu principiul pompei de căldură. Din cauza construcției speciale, inovator al unității, funcția de încălzire este extrem de eficientă în comparație cu unitățile convenționale de încălzire.

SCOPE OF DELIVERY

| | | |
|--------------------------|---------------------------------------|-------------------------------|
| 1 x unitate | 1 x Placa ptr furtun de aer | 1 x instructiuni de utilizare |
| 1 x telecomanda | 1 x grila evacuare | 1 x furtun ptr. drenaj 50 cm |
| 1 x furtun de aer 150 cm | 1 x filtru grosier superior, 1 filtru | 2 x dopuri ptr etansare |
| 1 x connector furtun aer | grosier inferior | |

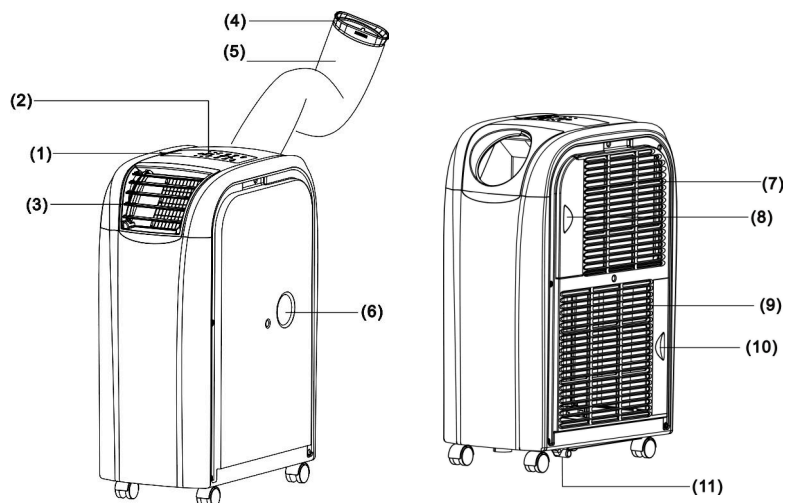
AVERTIZARI: ÎNAINTE DE PORNIRE

1. Pentru a evita deteriorarea, așezați aparatul în poziție verticală timp de cel puțin 24 de ore înainte de prima utilizare.
2. Scoateți suportul furtunului de aer și scoateți furtunul de aer din interior.
3. Supravegheați copii atunci când echipamentul funcționează
Fixați furtunul de aer înainte de a porni aparatul.
4. Puneți furtunul de aer extras în direcția săgeții 1 afișată și scoateți-l din aparat.
5. Puneți furtunul de aer extras în direcția săgeții 2 afișate și conectați-l la unitate.
6. Introduceți fișa de alimentare într-o priză cu împământare.
Nu trageți niciodată ștecherul din priză cu forța folosind cablul de conectare. Acest lucru poate deteriora cablul de alimentare.
7. Având în vedere că unitatea emite aer cald, vă rugăm să respectați o distanță suficientă de siguranță minimă pentru fiecare perete. (Fig. 1)
8. În ciuda protecției la stropire cu apă, nu ar trebui să funcționeze aparatul în zone umede, cum ar fi, de exemplu piscine interioare, bai sau zone similare.
9. Culoarea unității se poate schimba ușor datorită razelor solare care cad direct pe aparat.
10. Aparatul este echipat cu o dezactivare termică specială. Aceasta protejează unitatea de supraîncălzire în condiții extreme de mediu.
11. Vă rugăm să plasați unitatea, astfel încât orificiul de intrare a aerului nu este împiedicată, de exemplu de mobilă sau perdele, deoarece acest lucru poate afecta negativ capacitatea.
12. Nu expuneți lumina directă a soarelui să strălucească pe unitate, deoarece aceasta poate fi apoi supraîncălzirea și dezactiva automat datorită dezactivării termice.



DENUMIREA COMPONENTELOR

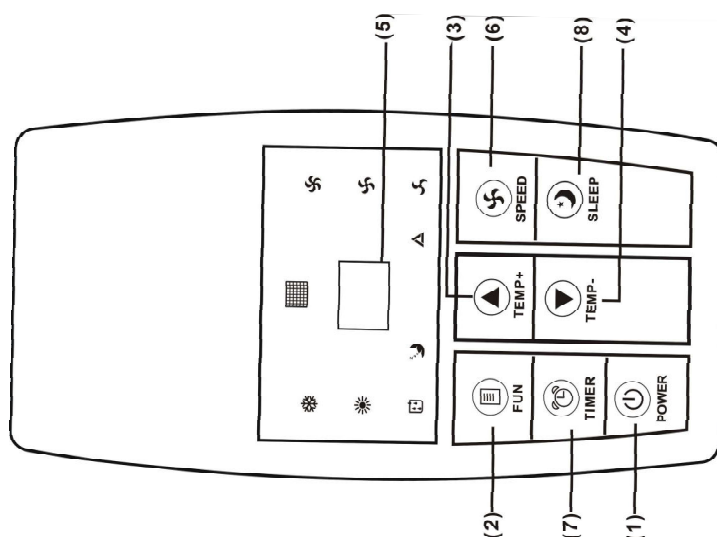
1. Panou de comanda
2. Receiver telecomanda
3. Grile directionare aer
4. Imbinare tub
5. furtun de evacuare
6. Orificiul superior ptr. drenaj
7. Intrare aer racire
8. Filtru aer racire
9. Intrare aer cald
10. Filtru aer cald
11. Orificiul inferior pentru drenaj



INSTRUCIUNI IMPORTANTE

1. Înainte de pornire, verificați dacă tensiunea de funcționare specificată pe eticheta este conform cu tensiunea de rețea locală.
2. NU BLOCATI ventilatia. Asigurați-vă că priza de aer și orificiul de admisie a aerului nu sunt blocate.
3. Aparatul funcționează numai pe o suprafață orizontală, pentru a asigura că nu scurgeri de apă afară.
4. Unitatea nu trebuie să funcționeze într-o zonă cu substanțe explozive și caustice.
5. Curățați filtrul de aer în mod regulat. Un filtru de aer murdar reduce capacitatea de racire/incalzire.
6. Vă rugăm să așteptați cel puțin 5 minute după oprirea aparatului, înainte de al porni din nou, pentru a proteja deteriorarea compresorului.
7. Compresorul unității are o cerere de putere de cel puțin 7 amperi. Nu folosiți nici un cablu prelungitor cu acest aparat.
8. Unitatea este proiectată pentru răcirea, încălzirea și dezumidificarea camerelor interioare. Altă utilizare este exclusă.
9. În cazul în care cablul de alimentare este deteriorat, acesta trebuie înlocuit de către un specialist calificat din motive de siguranță.
10. ATENȚIE! Această unitate poate fi utilizat si de către persoane (inclusiv copii) cu capacitate fizică, senzoriale sau mentale reduse sau cu experiență insuficientă și lipsa de know-how de specialitate, în cazul în care aceste persoane sunt supravegheate de către o persoană responsabilă pentru siguranța lor sau care a fost instruit în utilizarea aparatului. Copiii trebuie supravegheați pentru a va asigura că nu se joacă cu aparatul the unit.

PANOUL DE CONTROL



DESCRIEREA FUNCȚIILOR

1. **[POWER]**
Apasați intrerupatorul pentru a schimba din oprit in pornit.
2. **[FUNC]**
Apasa intrerupatorul, pentru a allege între “Racire”, “Incalzire” sau “Dezumidificare”.
3. **[TEMP+]**
Apăsați pe acest comutator în funcția de răcire, în scopul de a seta temperatura dorită a încăperii cu 1°C, respectiv, până la o temperatură maximă de 30 ° C. Apăsați pe acest comutator în funcția de încălzire, pentru a programa temperatura dorită a încăperii cu 1 ° C, respectiv, până la o temperatură maximă de 25 ° C
4. **[TEMP-]**
Apăsați pe acest comutator în funcția de răcire, în scopul de a seta temperatura dorită a încăperii 1 ° C, respectiv, până la o temperatură minimă de 17 ° C.
Apăsați pe acest comutator în funcția de încălzire, pentru a seta temperatura dorită a încăperii 1 ° C, respectiv, până la o temperatură minimă de 15 ° C
5. **LED-DISPLAY**
Display-ul indică temperatura implicită în timpul funcționării.

Prin apăsarea tastei [TEMP +] sau. [TEMP-] comutator, temperatura nominală dorită este afișată pentru scurt timp. Apăsarea pe butonul [TIMER] , numărul de ore este afișat pentru scurt timp până la activarea sau dezactivarea. După fiecare setare manuală, afișajul indică automat temperatura prestabilită. În funcția de dezumidificare, "DH" este afișat pe ecran. Mesajele de eroare sunt de asemenea afișate pe ecran.

5. [SPEED]

Apăsați pe acest buton pentru a seta viteza de ventilare a "LOW", "MID" (mijloc), "HI" (ridicat) sau "AUTO" (automat). În cazul în care este selectat "AUTO", ventilatorul funcționează la diferențe de temperatură mai mari de 9 grade la viteza maxima. În cazul în care temperatura scade la o diferență mai mică de 4 grade, ventilatorul comută în poziția de mijloc a suflantei. În cazul în care temperatura scade și mai mult până când temperatura țintă, ventilatorul comută la poziția cea mai joasă a suflantei.

7. [TIMER]

Comutator de timp programabil, cu începere și ora reziduală

Timp de pornire: Această funcție este utilizată pentru a porni automat aparatul, atunci când timpul introdus a expirat. Procedați după cum urmează:

i) Apăsați butonul [TIMER] în stand-by (această unitate este conectată, dar nu este în funcțiune), pentru a introduce numărul necesar de ore, după care unitatea este pregătită să pornească.

ii) Selectați funcția dorită (răcire, încălzire, dezumidificare) și setați temperatura dorită.

iii) În cazul în care numărul de ore setat a expirat, aparatul pornește automat. Dacă apăsați pe [Power] înainte de expirarea timpului, programarea timpului se elimină. Aparatul pornește și pot fi utilizat în modul de operare dorit.

Timp rezidual: Această funcție este utilizată pentru a dezactiva automat unitatea atunci când timpul introdus a expirat. Procedați după cum urmează:

i) Apăsați [TIMER] comutatorul în timpul funcționării și introduceți numărul necesar de ore după care unitatea se va opri.

ii) După aprinderea intermitentă a numărului de ore pe LED-ul s-a oprit, puteți selecta funcția dorită (răcire, încălzire, dezumidificare) și temperatura dorită.

iii) În cazul în care numărul de ore setat a expirat, aparatul se oprește în mod automat. Dacă apăsați pe [Power] înainte de expirarea timpului, programarea Contor de timp se elimină, iar aparatul se oprește.

8. [SLEEP]

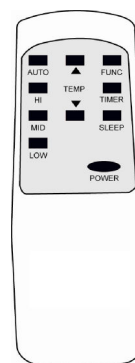
Cu ajutorul acestei taste puteți seta funcția de "adormire" a unității. Microprocesorul integrat în unitatea se va ridica pre-setată temperatura de 2 ° C pe oră, până la un maxim de 4 ° C, după 2 ore și se menține această temperatură până când a expira timpul setat.

În cazul în care utilizați funcția de "adormire", setați mai întâi comutatorul de timp pentru a stabili numărul de ore, după cum sunt descrise în funcții de **timp reziduale** sau **timpul de pornire**. Apoi apăsați [TIMER] comutatorul până când apar orele necesare de pe afișaj. După afișare oră, afișajul comută automat la afișajul anterior temperatura setată. Pentru a schimba temperatura, apăsați butonul [TEMP +] sau [TEMP-]. Cu fiecare apăsare pe comutator, temperatura crește sau scade cu 1°C.

FUNCTII TELECOMANDA (Optional)

1. POWER
2. FUNC
3. TIMER
4. AUTO
5. HI
6. MID
7. LOW
8. SLEEP
9. TEMP.

Stop/Start
Alegere "MODE" function
Programare nr ore
Ventilator mod Automatic
MAX – viteza mare vent.
Medium – viteza medie
Viteza mica ventilator
Night operation selector
Selectare Temperatura



RACIRE

- In zilele calde, se recomandă să se înceapă unitatea devreme, evitându-se astfel încălzirea camerei.
- Acest aparat are o funcție de **auto-evaporare** pentru apa de condensare, astfel încât este în mod normal, nu este necesar să goliți rezervorul de apă în modul de răcire. Furtunul de scurgere nu trebuie să fie conectat. Asigurați-vă că orificiul este închis cu dopul de cauciuc în timpul funcționării. (Acest lucru nu se aplică în cazul umidității aerului ridicată. În cazul în care aparatul funcționează în regim de răcire pentru o perioadă mai lungă și mai ales într-un moment al anului, cu o umiditate ridicată a aerului, rezervorul de condens poate fi plin. Lampa de control vă va aminti să goliți apa. a se vedea **mesajul de eroare E4**. Într-un astfel de caz, goliți rezervorul de apă prin orificiul de evacuare a apei de condens. Dacă umiditatea continuă a aerului ridicată este probabil, se recomandă să se scurgă prin condensare în mod continuu furtunul de evacuare.)

RACIRE – MOD DE AMPLASARE LA INTERIOR

Unitatea este amplasată în camera ce trebuie să fie răcită.

Conectați furtunul de aer și grila de evacuare a aerului la unitatea așa cum este afișată în figură; piesa de racord pentru furtun de aer și grila de evacuare a aerului trebuie să fie schimbate.

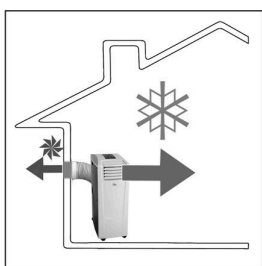


Fig.01

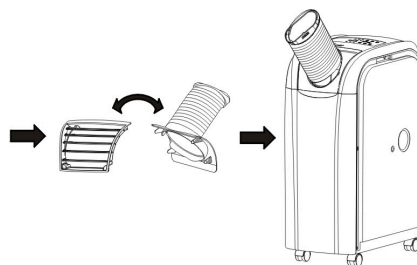


Fig.02

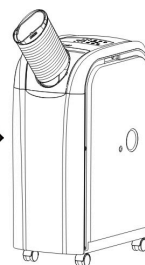


Fig.03

Aerul cald extras trebuie să fie evacuat din camera prin furtunul de aer. Acest lucru poate fi realizat de exemplu printr-o fereastră înclinată (mod semideschis - batant), o ușă semideschisă sau un orificiu în perete. Asigurați-vă că aerul cald nu poate intra din afara în cameră. Pentru răcire eficientă, vă recomandăm selecția noastră de diverse accesorii care reduc sau împiedică intrarea aerului cald în cameră.

Se selectează funcția de "RĂCIRE = COOLING". Setați temperatura țintă folosind controlul temperaturii. Intervalul de temperatură setabilă este cuprins între 17 și 30 de grade. Unitatea trebuie să fie utilizată numai la o temperatură ambientală de maxim 32°C.

Notă: După pornire, sau peste, ventilatorul funcționează, dar compresorul începe numai după ce lampa de control a emis semnale luminoase timp de trei minute. Efectul de răcire poate necesita încă 10 minute. Mai multe informații sunt disponibile sub elementul "Rezolvarea problemelor".

RACIRE – MOD DE AMPLASARE LA EXTERIOR

Unitatea este amplasată în exteriorul camerei ce trebuie răcită.

Conectați furtunul de aer și grila de evacuare a aerului la unitatea așa cum este descrisă în figura alăturată; piesa de racord pentru furtun de aer și grila de evacuare a aerului trebuie să fie schimbate.

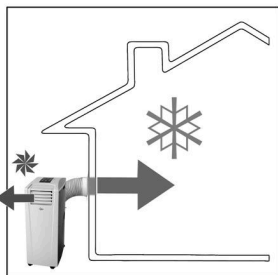


Fig.01

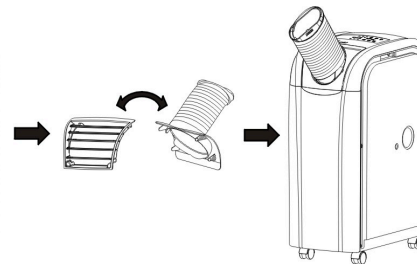


Fig.02

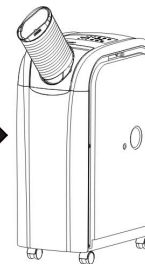


Fig.03

Se pune aparatul la umbră, dacă este posibil și într-un loc răcoros, în scopul de a crește eficiența și pentru a evita supraîncălzirea. La o temperatură ambientală de peste 32 de grade, unitatea se poate

dezactiva. În cazul în care acest lucru se întâmplă în mod continuu, vă recomandăm să folosiți ca temporar sa amplasati unitatea la interior. Vă recomandăm ca un furtun de drenaj pentru apa de condens să fie conectate.

Setați funcția la "COOLING" - RACIRE. Domeniul de temperatură setabil este cuprins între 17 și 30 de grade. Acest lucru poate fi realizat folosind panoul de control a temperaturii. Aerul (proaspăt) cu un conținut ridicat de oxigen răcit de către aparat, este introdus în încăperea prin furtunul de aer. Acest lucru poate fi executat de ex printr-o fereastră înclinată (mod semideschis/batant), o ușă semideschisa sau un orificiu in perete. Asigurați-vă că aerul cald nu poate intra dn afara în cameră. Pentru o răcire eficientă, vă recomandăm selecția noastră de diverse accesorii care reduc sau împiedică intrarea aerului cald în cameră, sau prin intermediul telecomenzii. Cu ajutorul diferitelor "Comfort Kit-uri de control", puteți controla, de asemenea, unitatea din interior cu ajutorul telecomenzii.

După pornire sau peste, ventilatorul funcționează, dar compresorul începe numai după ce lampa de control a emis semnale luminoase timp de trei minute. Efectul de răcire poate necesita încă 10 minute. Mai multe informații sunt disponibile sub elementul "Rezolvarea problemelor".

INCALZIRE

- ✓ În zilele reci, este recomandabil să se porneasca unitatea mai devreme pentru a se evita răcirea severa a camerei.
- ✓ Pentru funcția de încălzire și pentru a îmbunătăți efectul de încălzire și evitarea temperaturilor mai scăzute (mai mică de 17 ° C), vă recomandăm să scoateți dopul de cauciuc de la priza de apă de condens și se lasă apa condensatation să se scurgă din unitatea folosind furtunul de evacuare. Cu toate acestea, furtunul de evacuare nu trebuie să fie conectat în modul de încălzire, asigurați-vă că priza de apă condensation este închis cu capacul de cauciuc în timpul funcționării. Într-un astfel de caz, se procedează în mod analog golirea rezervorului de apă în funcția de răcire.
- ✓ Funcția de încălzire a unității nu trebuie să funcționeze la o temperatură a camerei de peste 23 ° C sau mai mica de 7 ° C. Unitatea poate de asemenea sa funcționeze in modul de încălzire, în cazul în care temperatura exterioară este mai mică de 7 ° C. Cu toate acestea, atunci trebuie să se asigure că unitatea funcționeaza la o temperatura camerei de cel puțin 7 ° C.

Avertisment: In modul de operare INCALZIRE, nu este disponibila modificarea vitezei ventilatorului, viteza maxima fiind disponibila, pentru a preintampina supraincalzirea aparatului.

INCALZIRE – MODUL DE OPERARE LA INTERIOR

Aparatul este în interiorul încăperii care trebuie încălzita.

Conectați furtunul de aer și grila de evacuare a aerului la unitatea așa cum este descrisa in figura alaturata; piesa de racord pentru furtun de aer și grila de evacuare a aerului trebuie să fie schimbate.

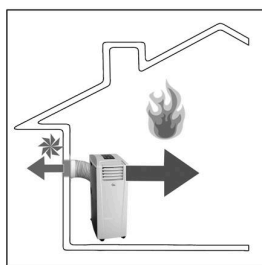


Fig.01



Fig.02

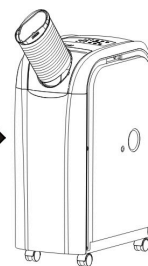


Fig.03

Aerul rece extras trebuie să fie evacuat în afara camerei prin furtunul de aer. Acest lucru poate fi executat de exemplu printr-o fereastră înclinată (mod semideschis - batant), o ușă semideschisa sau un orificiu în perete. Asigurați-vă că aerul rece nu poate intra din afara în cameră. Pentru încălzirea eficientă, vă recomandăm selecția noastră de diverse accesorii care reduc sau împiedică intrarea aerului rece în încăperea.

Setați funcția de " HEATING = încălzire". Intervalul de temperatură este setabilă este între 15 și 25 de grade temperatura țintă. Puteți seta această folosind controlul temperaturii.

Notă: După pornire, sau peste, ventilatorul funcționează, dar compresorul începe numai după ce lampa de control a emis semnale luminoase timp de trei minute. Efectul de încălzire poate necesita încă 10 minute. Mai multe informații sunt disponibile sub elementul "Rezolvarea problemelor".

INCALZIRE – MOD DE OPERARE LA EXTERIOR

Unitatea este în afara camerei ce trebuie să fie încălzită. Amplasarea unitatii la exterior este ideală pentru perioada de tranziție, în care temperaturile exterioare nu scad sub 7 grade. (Dacă temperatura exterioară scade totuși sub 7 grade frecvent/continuu, recomandăm amplasarea unitatii la interior). Conectați furtunul de aer și grila de evacuare a aerului la unitatea așa cum este afișată în figură sau grila furtun de aer element de racord și de evacuare a aerului trebuie să fie schimbate.

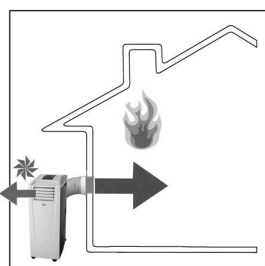


Fig.01

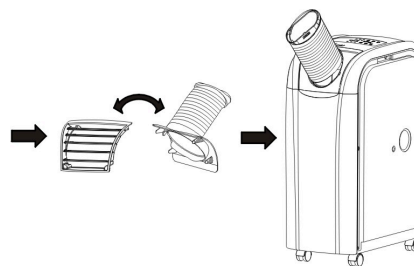


Fig.02

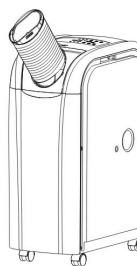


Fig.03

Setați funcția de "Heating = încălzire". Intervalul de temperatură este setabilă între 15 și 25 de grade temperatura țintă. Puteți seta această folosind controlul temperaturii.

Aerul (prosapat) cu un conținut ridicat de oxigen, încălzit de către unitatea este introdus în încăpere prin furtunul de aer. Acest lucru poate fi executat de exemplu printr-o fereastră înclinată (mod semideschis - batant), o ușă semideschisă sau un orificiu în perete. Asigurați-vă că aerul rece nu poate intra din afara în cameră. Pentru încălzirea eficientă, vă recomandăm selecția noastră de diverse accesorii care reduc sau împiedică intrarea aerului rece în încăpere.

Setați funcția de " HEATING = încălzire". Intervalul de temperatură este setabilă este între 15 și 25 de grade temperatura țintă. Puteți seta această folosind controlul temperaturii.

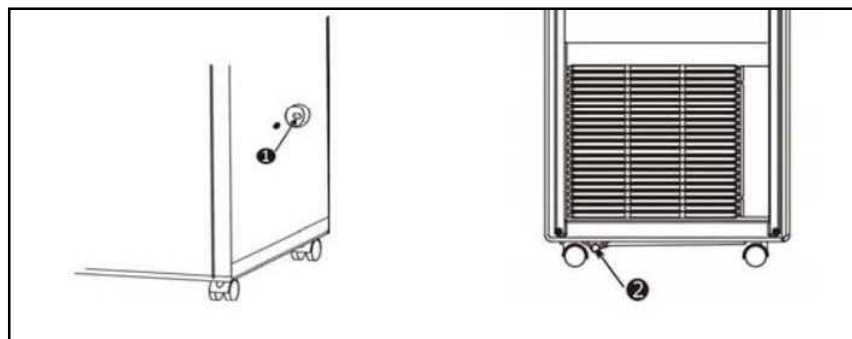
Notă: După pornire, sau peste, ventilatorul funcționează, dar compresorul începe numai după ce lampa de control a emis semnale luminoase timp de trei minute. Efectul de incalzire poate necesita încă 10 minute. Mai multe informații sunt disponibile sub elementul "Rezolvarea problemelor".

DEZUMIDIFICARE

Umiditatea este extrasă din aer, este colectată în rezervorul de apă și evacuată prin orificiul de evacuare al condensului. Numai dacă umiditatea aerului exterior este mai mică decât cea din camera de interior, Setați funcția la Dezumidificare = "Dehumidity".

AVERTISMENT: În modul Dezumidificare, nu este disponibilă modificarea vitezei ventilatorului, ventilatorul fiind în permanentă setat pe viteza cea mai mică.

Dopul de cauciuc al orificiului de evacuare a condensului este îndepărtat și un furtun de drenaj este atașat. Pentru a colecta apa de condensare cu ușurință într-un rezervor, un furtun de drenaj este inclus cu care vă puteți conecta la orificiul de drenaj amplasat la zona superioară. Se lasă apa să curgă în mod continuu, în scopul de a atinge o capacitate mai mare de dezumidificare. În modul dezumidificarea, nu trebuie să se evacueze aerul din încăpere, cu ajutorul furtunului de aer.



CURATARE SI INTRETINERE

MENTENANTA

VA RUGAM SA SCOATETI STECHERUL DIN PRIZA ÎNAINTE DE A INCEPE CURĂȚAREA.

FILTRUL GROSIER

Filtrele de aer de pe partea laterală a unității poate fi pur și simplu scoase prin tragerea cadrului in spre lateral. Când le curatati, folosiți un aspirator cu perie sau spalati filtrele sub jet de apă caldă și uscați-le cu o cârpă moale! Vă rugăm să curățați filtrele grosiere înainte de utilizarea și în mod regulat, în timpul utilizării..

MESAJE DE EROARE

Aer condiționat mobil este echipat cu un sistem de intarziere a pornirii compresorului de 3 minute, ceea ce înseamnă compresorul are nevoie de 3 minute pentru a porni.

Aceasta afectează pornirea unității (POWER), precum și trecerea de la o funcție la următoarea, de ex dezumidificarea pentru răcire sau încălzire.

| EROARE/PROBLEMA | CAUZA | REMEDIU |
|---|---|--|
| Pot pune aerul in functiune imediat dupa ce l-am despachetat? | | NU! Unitatea trebuie să fie plasat în poziție verticală timp de cel puțin 24 de ore după fiecare transport. În caz contrar, compresorul poate fi deteriorat iremediabil. |
| Când pornesc aparatul simt un miros. Ce ar trebui să fac? | Cauza legate de producție sau de depozitare incorectă a unității de ex zone cu mult praf. | Dezvoltarea mirosului poate apărea la prima utilizare și după o perioadă mai lungă de neutilizare prin depozitarea în zone neadecvate (de exemplu, zone cu praf).Pornește unitatea de ½ zi. Mirosul va dispărea după un timp. În cazul mirosului intensiv, aerisiti camera! |
| Pot utiliza aparatul FARA furtunul de evacuare? | | NU! Pentru a atinge temperature dorita, surplusul de caldura sau de aer rece, trebuie evacuate la exterior To achieve temperature adjustments, surplus heat or coldness must be discharged. |
| La ce intervale trebuie să fie înlocuit filtrul aparatului? | | Pentru a utiliza filtrul in mod complet si pentru a mentine eficeinta aparatului, filtrele ar trebui inlocuite dupa 6 luni de utilizare. |
| Cum pot creste eficienta aparatului ? | | Conditile climaterice exterioare, ar putea avea un impact asupra eficienței unității, Izolație termica a incaperii, utilizarea de adaptor de perete / fereastră pentru obturarea golurilor, raportul de zone vitrate + afectate de radiația solară, funcționarea unităților electrice în cameră (EPD) care genereaza caldura, prezența mai multor persoane în cameră. Vă poate crește eficiența unității în mod corespunzător prin ajustarea celor amintite mai sus. |
| Compresorul nu este pornit | | În funcție de temperatura mediului ambiant și de tipul de unitate poate dura aprox. 10 minute după pornirea compresorului până când este atinsă capacitatea de răcire / încălzire. |

| | | |
|--|--|--|
| | | |
| Aparatul este dezactivat. | | La atingerea temperaturii setate, aparatul se oprește automat. Verificați setarea manuală a temperaturii cerute, precum și setarea TIMER. |
| Cum este m² sau m³ datele producătorului calculat | | M ² , sau m ³ datele producătorului pentru diferitele unități sunt valori medii legate de o înălțime a camerei de 2,5 metri. Trebuie să se considere că aceste date pot fi subliniate în mod clar sau depășite în anumite circumstanțe. Circumstanțe care lucrează împotriva eficienței unităților includ, de exemplu izolație proastă a clădirii, zone mari de ferestre, orientat spre sud, apartament de la mansardă, mai multe surse de căldură suplimentare, cum ar fi, de exemplu numărul de persoane, EDP, lumina, unități de bucătărie, unități de spălare etc. |
| Aparatul nu racește în mod corect | | Ve-ti atinge cel mai eficient și economic confort de răcire, dacă incepeti sa raciti incaperea cand camera nu este deja incalzita . Aparat de aer condiționat funcționează mai eficient dacă temperatura trebuie menținută. Pentru a răci drastic aerul și obiectele dintr-o cameră complet încălzit necesită mult mai mult timp și energie. |
| E1 | Temperatura din exteriorul camerei, este în afara plajei de funcționare Temperatura din interiorul camerei, este în afara plajei de funcționare | Respectați toate instrucțiunile de utilizare în ceea ce privește gama aceasta de funcții. Noua măsurare a temperaturii de pornire. Vă rugăm să opriți aparatul și porniți-l din nou după aprox. 30 minute. În cazul în care apare eroarea în mod continuu, unitatea necesită verificare de specialitate. |
| E2 | Temperatura circuitului de agent de răcire prea mare sau prea mică | Eroare temporară pentru măsurarea temperaturii de ieșire. Vă rugăm să opriți aparatul și porniți-l din nou după aprox. 30 minute. În cazul în care apare eroarea în mod continuu, unitatea necesită o inspecție de specialitate. |
| E3 | Semnal incorect | Acest mesaj de eroare în funcția de răcire se referă la temperaturi ambiante prea ridicate, iar în funcția de încălzire la temperaturi ambiante prea scăzute. Vă rugăm să respectați instrucțiunile referitoare la funcționarea ideală a unității. Acest lucru poate fi, de asemenea, o măsurătoare eroare temporară între începutul și temperatura de ieșire. Vă rugăm să opriți aparatul și porniți-l din nou după aprox. 30 minute. În cazul în care apare eroarea în mod continuu, unitatea necesită inspecție de specialitate. |
| E4 | Rezervorul de apă este plin | În cazul în care rezervorul de apă este plin, semnul de avertizare "E4" apare pe afișaj. Pentru a reporni funcționarea unității, vă rugăm să scoateți dopul de cauciuc din orificiul pentru drenaj, pentru a permite apei să se scurgă afară. Vă rugăm să folosiți un rezervor de colectare corespunzătoare. În cazul în care apa a fost îndepărtată complet, vă rugăm să porniți din nou unitatea. Unitatea poate fi acum folosit ca de obicei. |
| DF | Mod dezghetare | Aceasta procedura este complet normal și protejează sistemul împotriva formării de gheață și apariția erorilor. Aparatul începe automat după cca. 15 minute din nou (în funcție de setarea funcției). Această procedură se repetă în mod regulat de la sine. |

PIESE DE SCHIMB, CONSUMABILE SI ACCESORII (LIVRARE RAPIDA CONVENABILĂ)

Aveți posibilitatea să obțineți piese de schimb si accesorii pentru unitatea d-voastra de la distribuitorul local.



NOTA PRIVIND PROTECȚIA MEDIULUI

Acest produs nu trebuie aruncat în gunoiul menajer, după durata sa de viață, de aceea trebuie să fie livrat într-o stație de colectare pentru reciclarea echipamentelor electrice și electronice. Simbolul de pe produs, instrucțiunile de utilizare sau ambalajul indică astfel de proceduri de eliminare. Materialele sunt reciclabile în conformitate cu simbolurile respective. Prin reutilizarea, reciclarea materialelor sau orice altă formă de reciclare aparatelor vechi vă aduceți o contribuție importantă la protecția mediului înconjurător. Vă rugăm să întrebați consiliul local unde se află cea mai apropiată stație de colectare.